

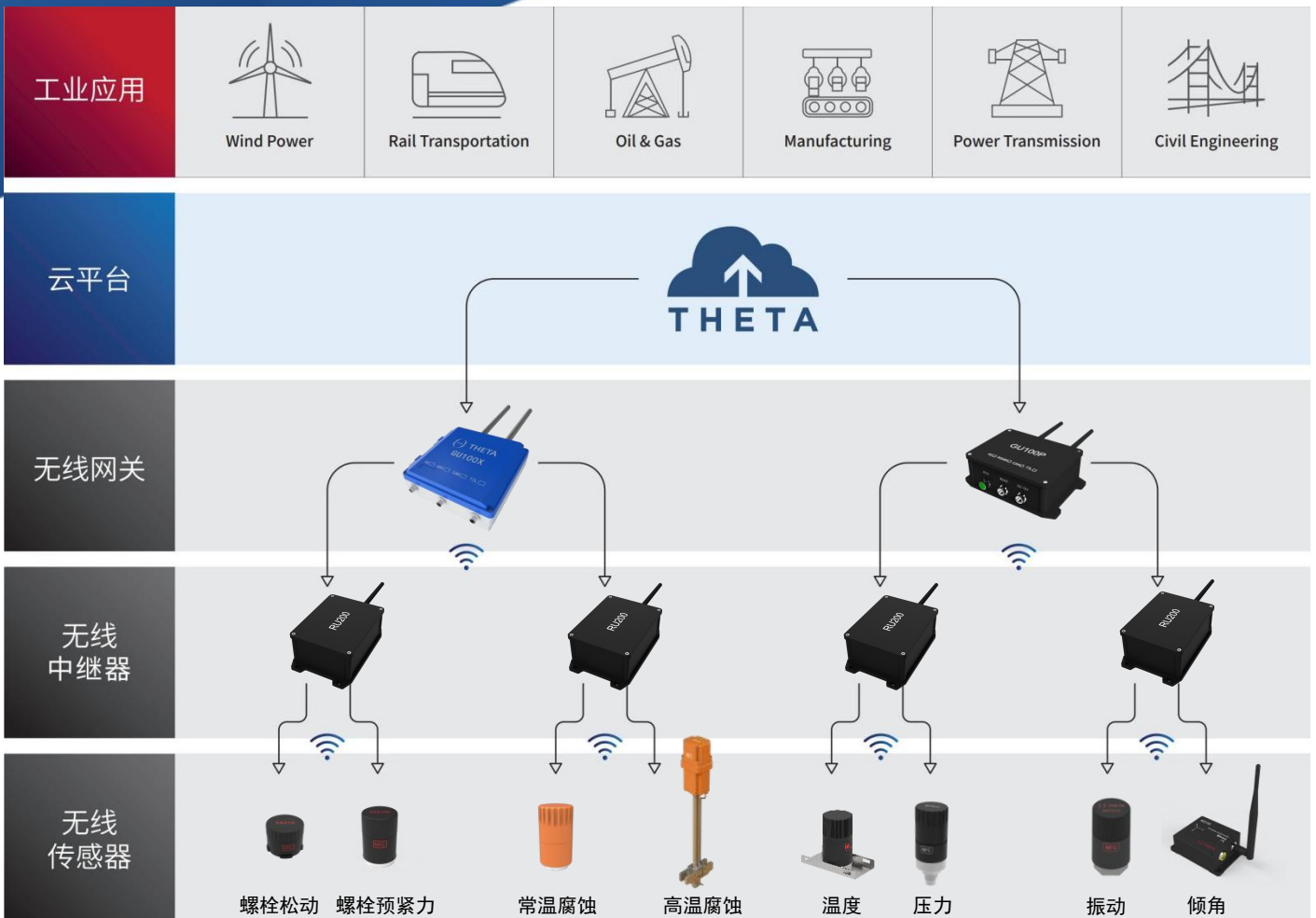
RU系列无线中继器

RU 系列无线中继器是专为蓝牙无线传感网络的通信范围拓展与可靠性提升而设计的工业级设备。该系列中继器作为通信节点，支持上下行双向数据传输：在上行方向接收来自传感器节点的数据并转发至网关或其他中继节点，在下行方向则将来自网关的数据传输至目标传感器或下一级中继节点。

RU 系列中继器可与 GU 系列无线网关协同工作，有效提升整个无线传感网络的覆盖范围。通过合理布设中继节点，可显著改善传感器节点之间的长距离通信或弱信号问题，确保数据传输的稳定性与网络运行的可靠性。

中继器采用低功耗设计，支持电池供电。在典型使用条件下，电池寿命可达 5 年以上，支持无布线部署，简化安装过程的同时实现长期稳定运行。

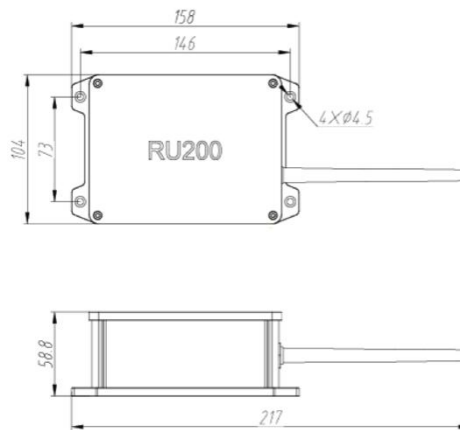
RU 系列中继器具备出色的抗干扰能力和高信噪比，保障通信过程的稳定与可靠。其在各类严苛工业环境中已得到广泛验证，为大规模无线传感器系统部署提供了坚实的通信基础。



蓝牙无线传感网络

技术规格

产品型号	RU200	RU200X
无线传感网络	2 蓝牙 5.0	
可视通信距离	300 米（与普通蓝牙传感器） 600 米（与网关、其他中继器或蓝牙增强型传感器）	
节点数量	64（含网关和中继器）	
发射功率	20dBm	
电池	38000mAh，两节锂亚电池 ER34615；可更换	
尺寸	158mm x 104mm x 59mm (L x W x H)	
重量	1.0kg	
工作温度	-40~85°C	
工作湿度	10%~90% RH	
外壳材料	金属	
防护等级	IP67	
防爆等级	-	EX ia IIC T4 Ga Ex II 1G Ex ia IIC T4 Ga (ATEX)
安装方式	适配板+膨胀螺丝（水泥墙安装） 适配板+不锈钢扎带（柱子安装） L 型支架（角钢安装） 适配板+磁铁（钢质墙安装） 适配板+导轨支架（导轨安装）	



RU200/RU200X

