

# SQ系列无线倾角传感器

SQ 系列无线倾角传感器是工业设备和结构物的倾斜状态监测而设计的工业级传感器，具有抗干扰、高精度、超低功耗、坚固耐用等特点，适合在恶劣工业环境中长期部署。

传感器采用基于重力加速度的倾角测量技术，可实时输出相对于初始位置的倾角、俯仰角、翻滚角，并同步采集亮度与温度数据，全面反映设备姿态变化。

SQ 系列无线倾角传感器可监测杆塔类结构任意方向的倾斜状态，也适用于平面结构的姿态监测，支持相对倾角和绝对倾角两种测量方式，为用户提供更灵活、精准的倾角评估方案。广泛应用于风力发电塔筒、电力铁塔、交通桥梁、建筑结构及大型设备等倾斜状态与基础沉降的监测场景。

传感器支持周期采集和低功耗唤醒触发，采集的数据通过无线网络实时上传至远程监控平台。通信方式灵活，支持蓝牙、LoRa/LoRaWAN 以及 4G Cat. 1，可满足从近距离配置到远程广域传输的多样化需求。用户可远程查看姿态变化、接收报警信息，并持续跟踪倾斜全过程，有效保障设备安全运行，预防非计划停机，降低运维时间与成本。

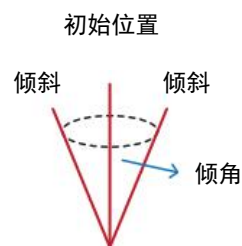


## 特点与优势

- 精准测量 ⇨ 重复精度  $\pm 0.001^\circ$ ，分辨率  $0.001^\circ$ 。
- 便捷安装 ⇨ 无连线。
- 无线传输 ⇨ 采用蓝牙 5.0/LoRa/LoRaWAN/4G Cat. 1 无线通信。
- 超低功耗 ⇨ 功耗微瓦级，内置电池可持续工作 5 年以上。
- 坚固耐用 ⇨ 防水、防尘、防震、耐腐蚀，适用于恶劣的工业环境。
- 灵活配置 ⇨ 可以根据需要设置采集周期和通信周期等。
- 远程监控 ⇨ 可随时随地获取数据，实现自动报警，长期无需维护。
- 手机直连 ⇨ 支持蓝牙 5.0 技术，可直接连接手机 APP 进行设备点检。

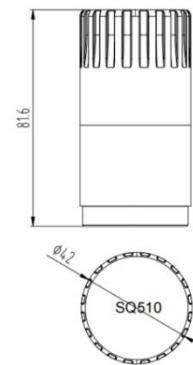
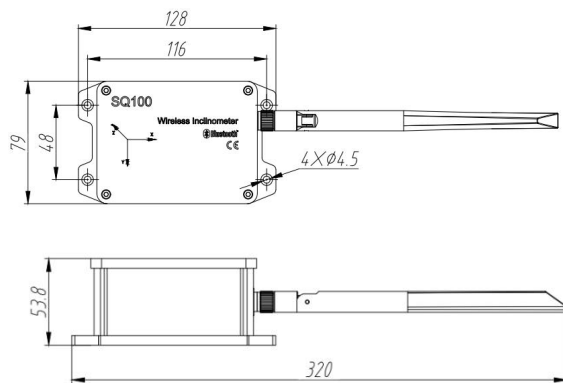
- 倾角：监测杆式建筑的倾角。
- 俯仰角：y-z 平面的倾角
- 翻滚角：x-z 平面的倾角。

SQ 系列无线倾角传感器可通过监测俯仰角或翻滚角来测量平面的倾角，并可利用俯仰角或翻滚角来确定杆式建筑的倾斜方向。将传感器在水平平面校准后，还能够监测绝对倾角。



## 技术规格

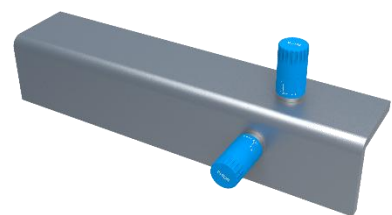
产品型号	SQ100/SQ100-L/SQ100-C	SQ110/SQ110-L/SQ110-C	SQ510/SQ510-L/SQ510-C
特征数据	倾斜角、俯仰角、翻滚角、晃度、温度		
量程	倾角: 0-30° ; 俯仰角和翻滚角: ±30°		
精度	静态: 0.001° (量程 1°) 动态 (量程 5°): 1sps: 0.01° 50sps: 0.02° 500sps: 0.1°	静态: 0.002° (量程 1°) 动态 (量程 5°): 1sps: 0.02° 50sps: 0.05° 500sps: 0.1°	静态: 0.004° (量程 1°) 动态 (量程 5°): 1sps: 0.04° 50sps: 0.1° 500sps: 0.2°
分辨率	0.001°		
重复性	0.001°	0.002°	0.004°
温漂	0.001° / °C	0.01° / °C	0.02° / °C
交叉轴误差	0.001°	0.001°	0.002°
带宽	10Hz		
数据采集间隔	1、2、5、10、15、20、30、60、120、240、360、480、720、1440 分钟; 可设置		
无线通信	SQ100/SQ110/SQ510: 蓝牙 5.0, 可视通信距离 300 米 SQ100-L/SQ110-L/SQ510-L: LoRa/LoRaWAN, 可视通信距离 3000 米 SQ100-C/SQ110-C/SQ510-C: 4G Cat. 1		
电池	6500mAh 锂亚电池 ER26500M; 可更换		
尺寸	128mm x 79mm x 53.8mm (L x W x H)	42 x 82mm (D x H)	
重量	520g	180g	
工作温度	-40~85°C		
工作湿度	10%~90% RH		
外壳材料	铝合金	铝合金、耐候工程塑料	
防护等级	IP67		
安装方式	水平安装: 适配板+膨胀螺丝 (水泥墙安装) L 型支架 (角钢安装) 适配板+磁铁 (钢质墙安装)		任意姿态安装: 磁吸粘接



### 安装方式



水平安装



任意姿态安装

